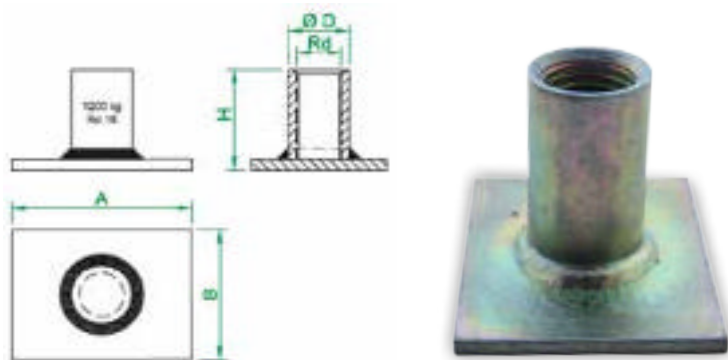


## DOUILLE DE LEVAGE À PLAQUE GALVA



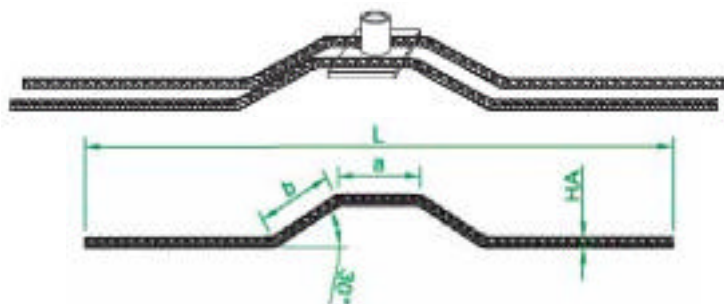
- Charge maximale d'utilisation données pour un béton de 15 Mpa minimum
- Finition galva

## Dimensions des douilles de levage à plaques galva

Réf.	Filetage Rd	Charge max d'utilistion (kg)	Dimensions (mm)				Poids (kg)	
		0°-45°	Ø D	H	A	B		
06DLPLG12030	12	500	15	30	35	25	0,040	400
06DLPLG16035	16	1200	21	35	50	35	0,110	200
06DLPLG20047	20	2000	27	47	60	60	0,250	80
06DLPLG24054	24	2500	31	54	80	60	0,350	50
06DLPLG30072	30	4000	39,5	72	100	80	0,690	25

## Armatures de renfort obligatoires

Les douilles à plaques doivent obligatoirement être mises en place avec des armatures de renfort complémentaire.

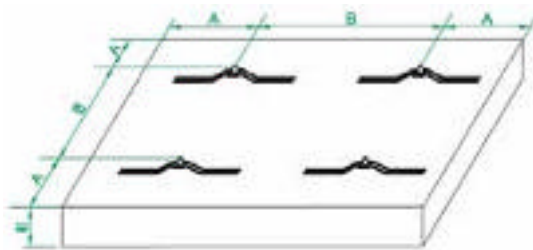


## Dimensions des armatures de renfort des douilles à plaques

Réf.	Filetage Rd	Armature HA Qté x Ø	Dimensions (mm)		
			L	a	b
06DLPLG12030	12	2 x Ø 6	250	60	60
06DLPLG16035	16	2 x Ø 8	420	90	70
06DLPLG20047	20	2 x Ø 8	640	90	80
06DLPLG24054	24	2 x Ø 10	640	90	100
06DLPLG30072	30	2 x Ø 12	830	90	110

## Distances minis aux bords et distances minis entre douilles

Type	A mini (mm)	B mini (mm)	E mini (mm)
06DLPLG12030	180	350	75
06DLPLG16035	250	500	85
06DLPLG20047	300	600	100
06DLPLG24054	400	800	115
06DLPLG30072	500	1000	140



Voir paragraphe 2.2 page 7 ; Étrier de cisaillement en cas d'effort oblique supérieur à 15°